

**IL RESPONSABILE DEL PROCEDIMENTO:**  
Geom. Romina BRUNO FRANCO

**I PROGETTISTI:**  
Dott. Ing. Valter Ripamonti (Capogruppo)  
Dott. Ing. Ivan Barbero  
Dott. Geol. Marco Barbero

Studio Tecnico Dott. Ing. Valter Ripamonti - Via Tessitore n° 25 - 10064 Pinerolo - (TO)  
Tel 012177445 - Fax 01211970733 - E-Mail: v.ripamonti@ripamontistudio.com - tecnico@ripamontistudio.com

**PROGETTO ESECUTIVO**

**OGGETTO  
PROGETTO STRUTTURALE  
PIANTA INTERVENTI IN COPERTURA**

VERS.	MODIFICHE	DATA	REDATTORE	SCALA	VARIE
0	PRIMA CONSEGNA	Marzo 2019	AA		
1					
2					
3					

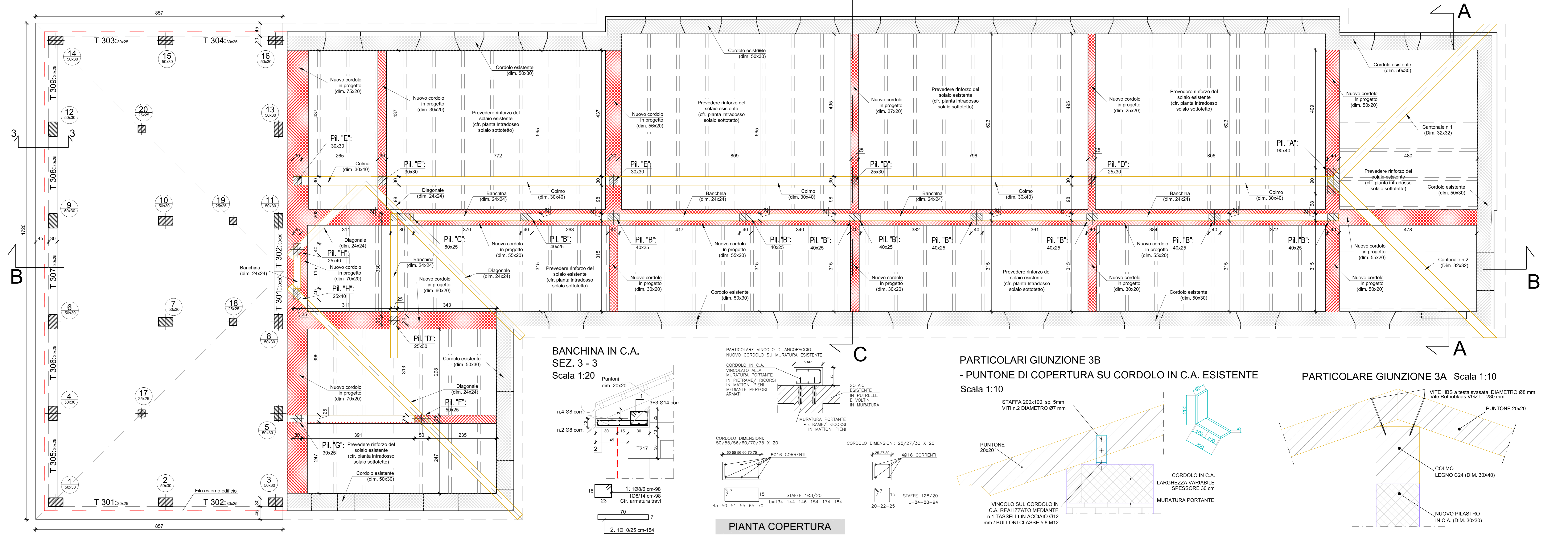
CEMENTO TIPO 425 (classe C25/30)  
ACCIAIO TIPO B450C (ex FeB44K)  
CONGLOMERATO R'tk dopo 28 giorni 300 Kg/m<sup>3</sup>  
GETTIA 300 Kg/m<sup>3</sup> per C.A.  
NUOVA MURATURA PORTANTE TIPO POROTON (Vedi tabella riassuntiva prescrizioni da normativa)  
LEGNO MASSICCIO PER USO STRUTTURALE CLASSE C24  
CARICHI SOLLECITANTI  
Sovraccarichi permanenti (aule scuola) 150 Kg/m<sup>2</sup>  
Sovraccarico accidentale (aule scuola) 300 Kg/m<sup>2</sup>  
Peso proprio solaio in laterocemento 375 Kg/m<sup>2</sup>  
Sovraccarico accidentale (scale) 400 Kg/m<sup>2</sup>  
Peso proprio rinforzo solaio esistente in putrelle e voltini (aule scuola) 300 Kg/m<sup>2</sup>  
Sovraccarico accidentale (sottotetto) 100 Kg/m<sup>2</sup>  
Peso proprio + permanente copertura 120 Kg/m<sup>2</sup>  
Sovraccarico neve copertura 145 Kg/m<sup>2</sup>

**N.B.:** Le nuove porzioni di muratura in progetto saranno realizzate con elementi artificiali in laterizio semipieni UNI EN 771: Categoria: 1 (Tab. 11.10.I)  
Percentuale di foratura  $Q \leq 45\%$  (Tab. 4.5.Ia)  
 $f_{bk} = 10 \text{ N/mm}^2 \cdot 5 \text{ N/mm}^2$  (prove sperimentali effettuate dal produttore)  
Malta per murature UNI EN 998-2 (Tab. 11.10.II) a prestazione garantita classe: M5 (Tab. 11.10.III)  
Classe di esecuzione della muratura: 2 (Tab. 4.5.II)

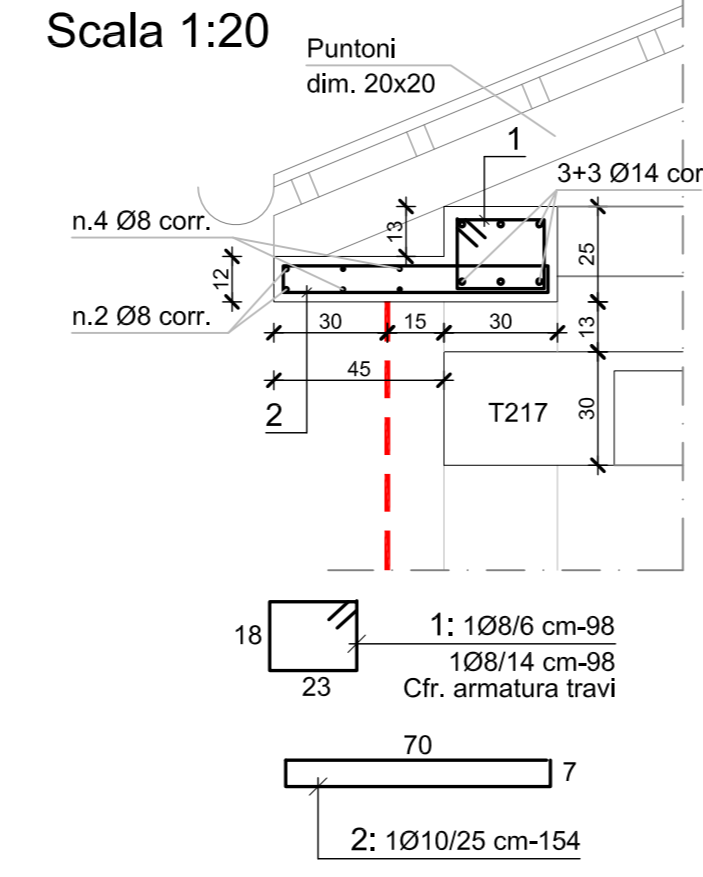
**LEGENDA:**

- Nuovi setti in muratura portante
- Muratura portante esistente
- Setti / muri controterra in c.a. esistenti
- Consolidamento solai in putrelle e voltini

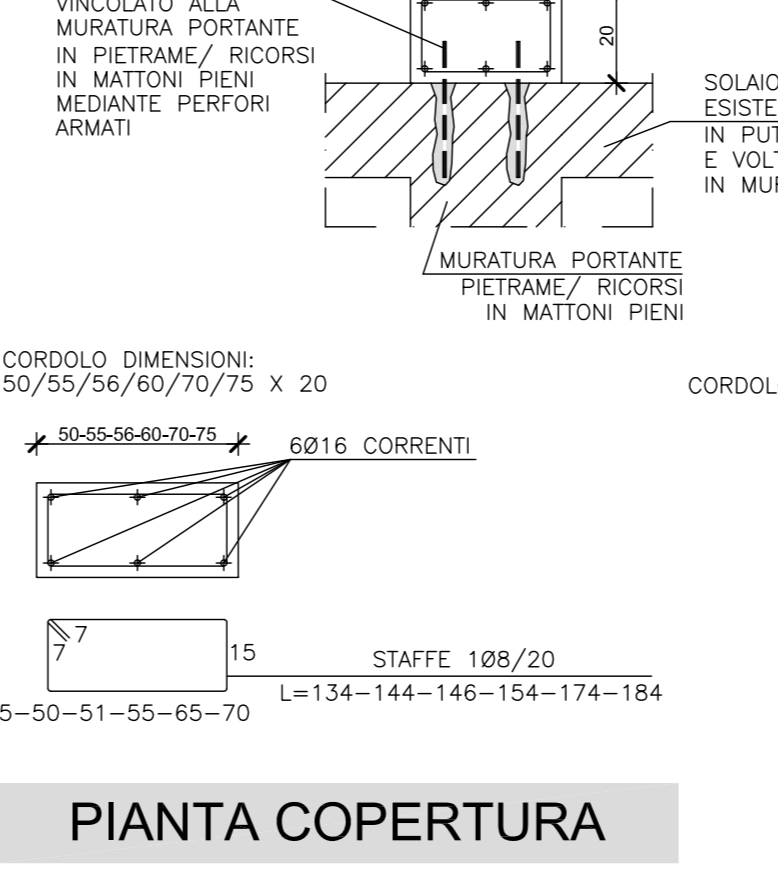
**PIANTA CORDOLI E PIASTRI AL PIANO SOTTOTETTO**



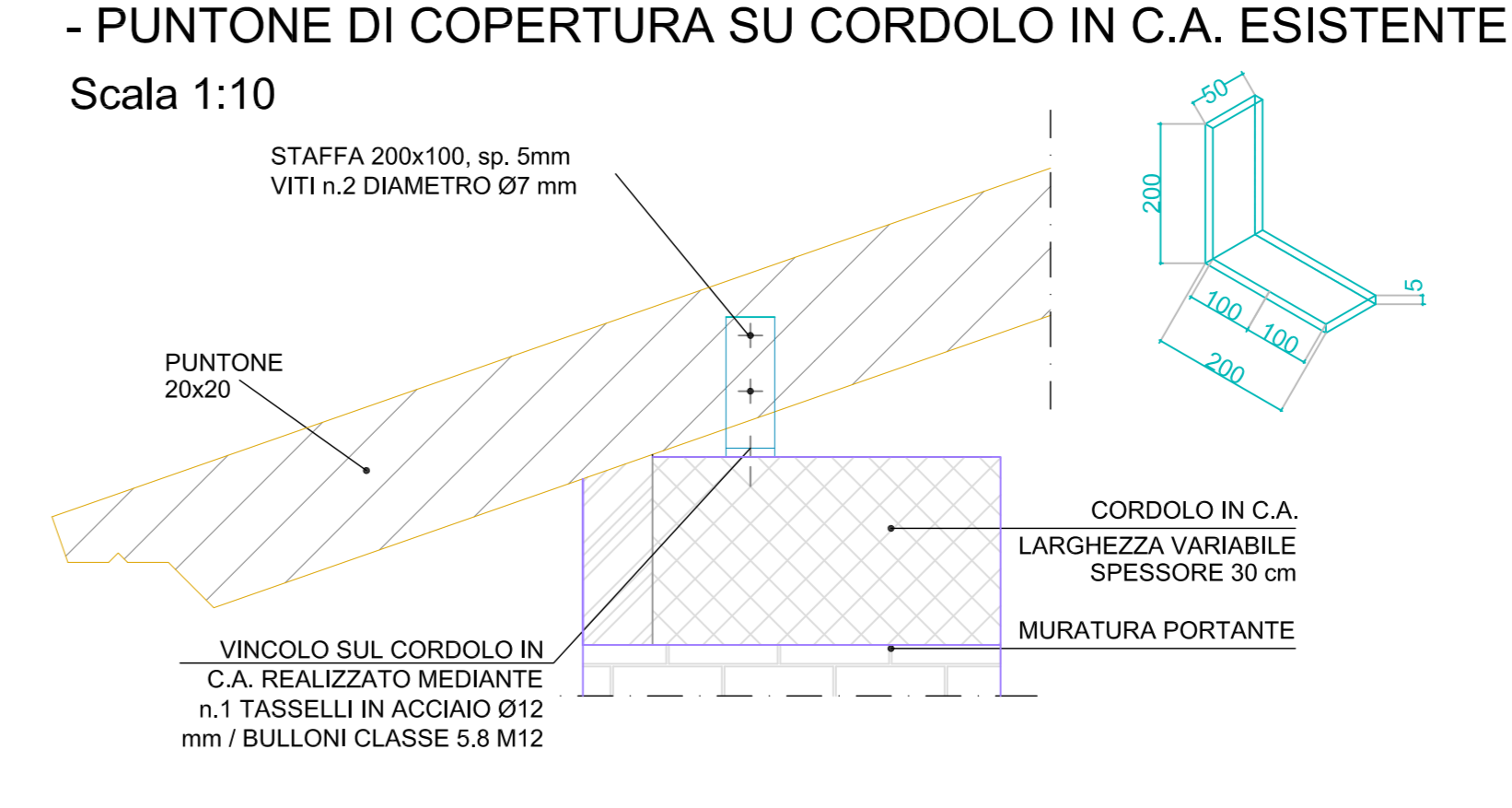
**BANCHINA IN C.A. SEZ. 3-3**  
Scala 1:20



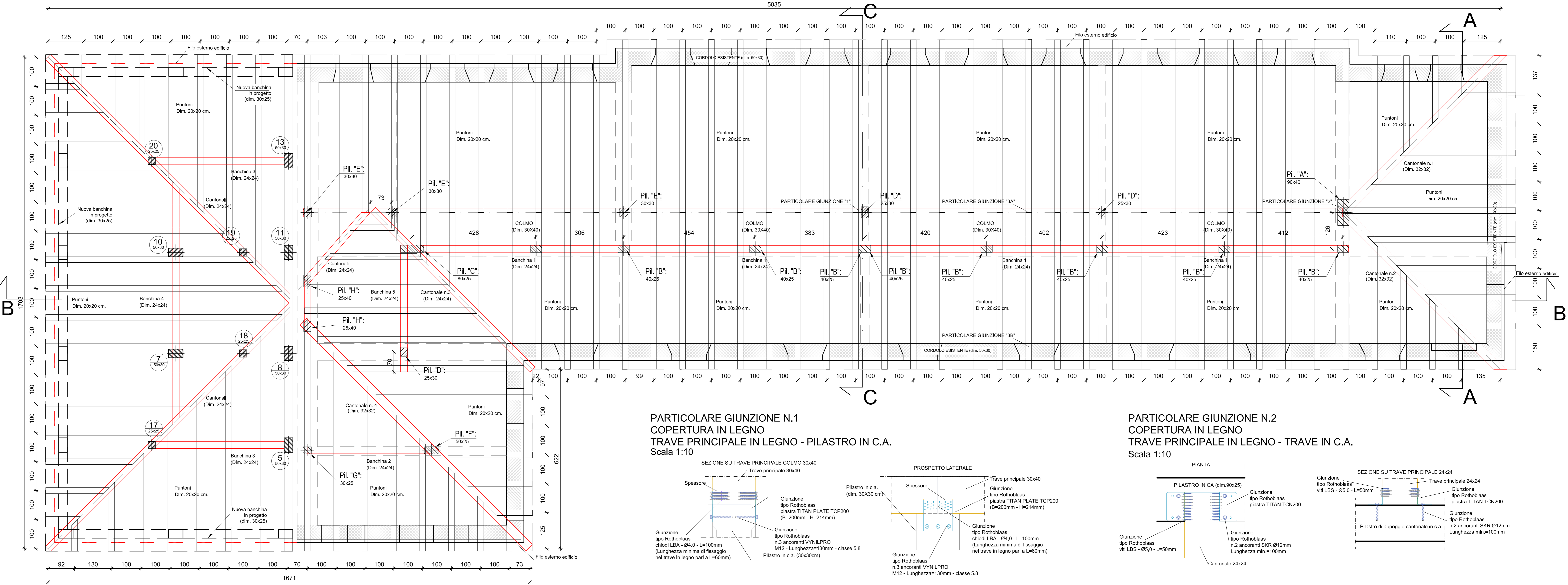
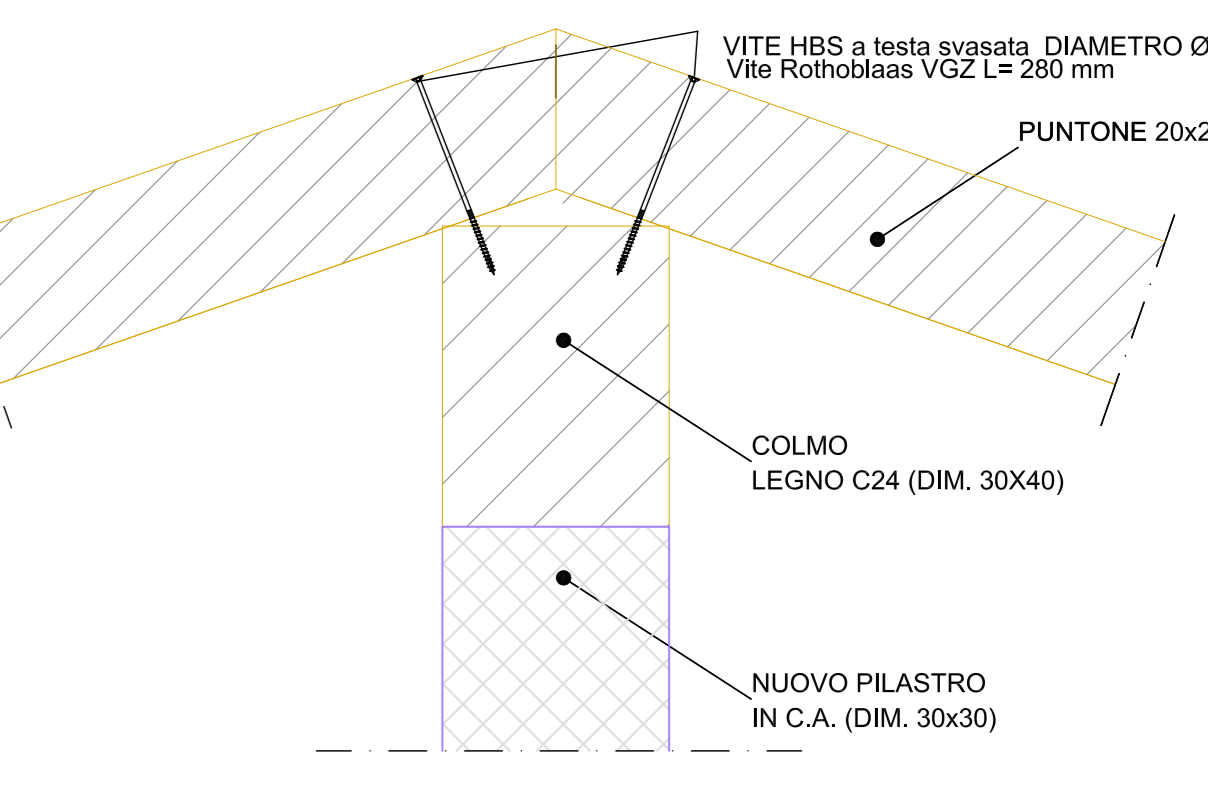
**PIANTA COPERTURA**



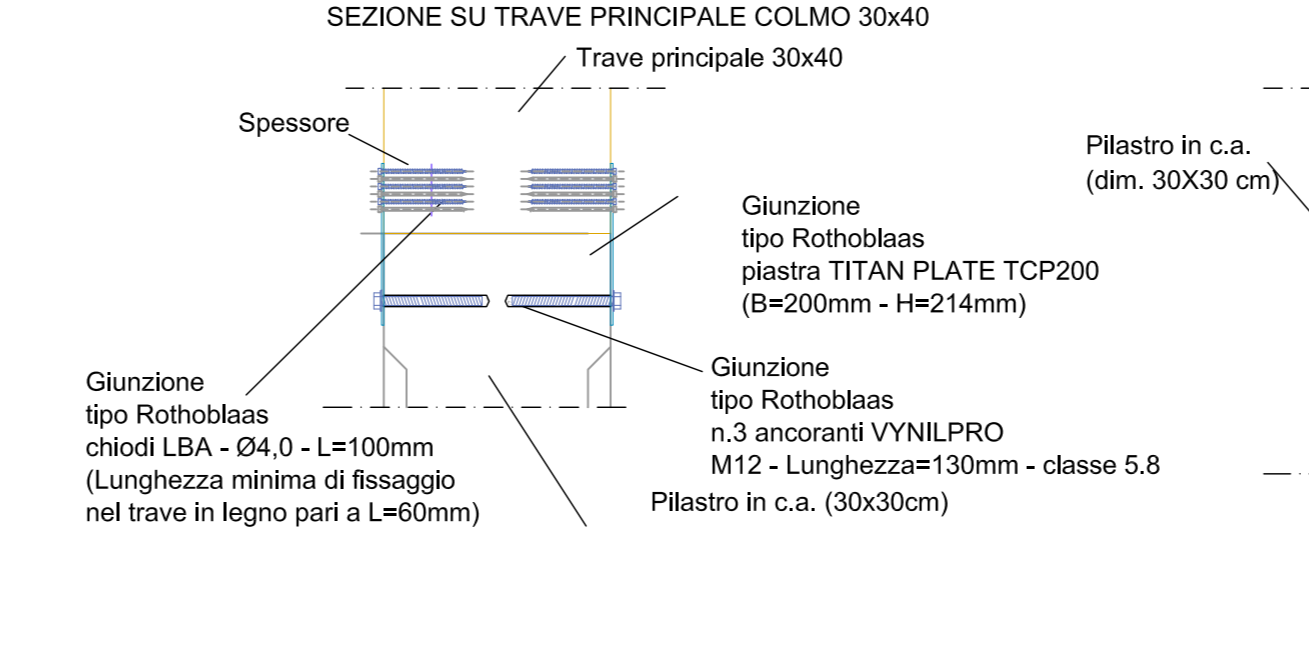
**PARTICOLARI GIUNZIONE 3B - PUNZONE DI COPERTURA SU CORDOLO IN C.A. ESISTENTE**  
Scala 1:10



**PARTICOLARE GIUNZIONE 3A** Scala 1:10



**PARTICOLARE GIUNZIONE N.1 COPERTURA IN LEGNO TRAVE PRINCIPALE IN LEGNO - PIASTRO IN C.A.**  
Scala 1:10



**PARTICOLARE GIUNZIONE N.2 COPERTURA IN LEGNO TRAVE PRINCIPALE IN LEGNO - TRAVE IN C.A.**  
Scala 1:10

