



COMUNE DI BRICHERASIO
Città Metropolitana di Torino



**RISTRUTTURAZIONE E RIQUALIFICAZIONE IMMOBILI
E SPAZI COMUNALI**

**TAVOLA DELLE OPERE STRUTTURALI
DEPOSITO OPERAI**

PROPRIETA'
Comune di Bricherasio
Piazza Santa Maria n° 11
10060 - Bricherasio (To)

TECNICO
Arch. Manfren Luca
Via Volta n° 3 - Luserna San Giovanni
Tel 0121/901011

PROGETTAZIONE ESECUTIVA
ai sensi art. 23 comma 1 dlgs 50/2016 (Codice degli appalti)

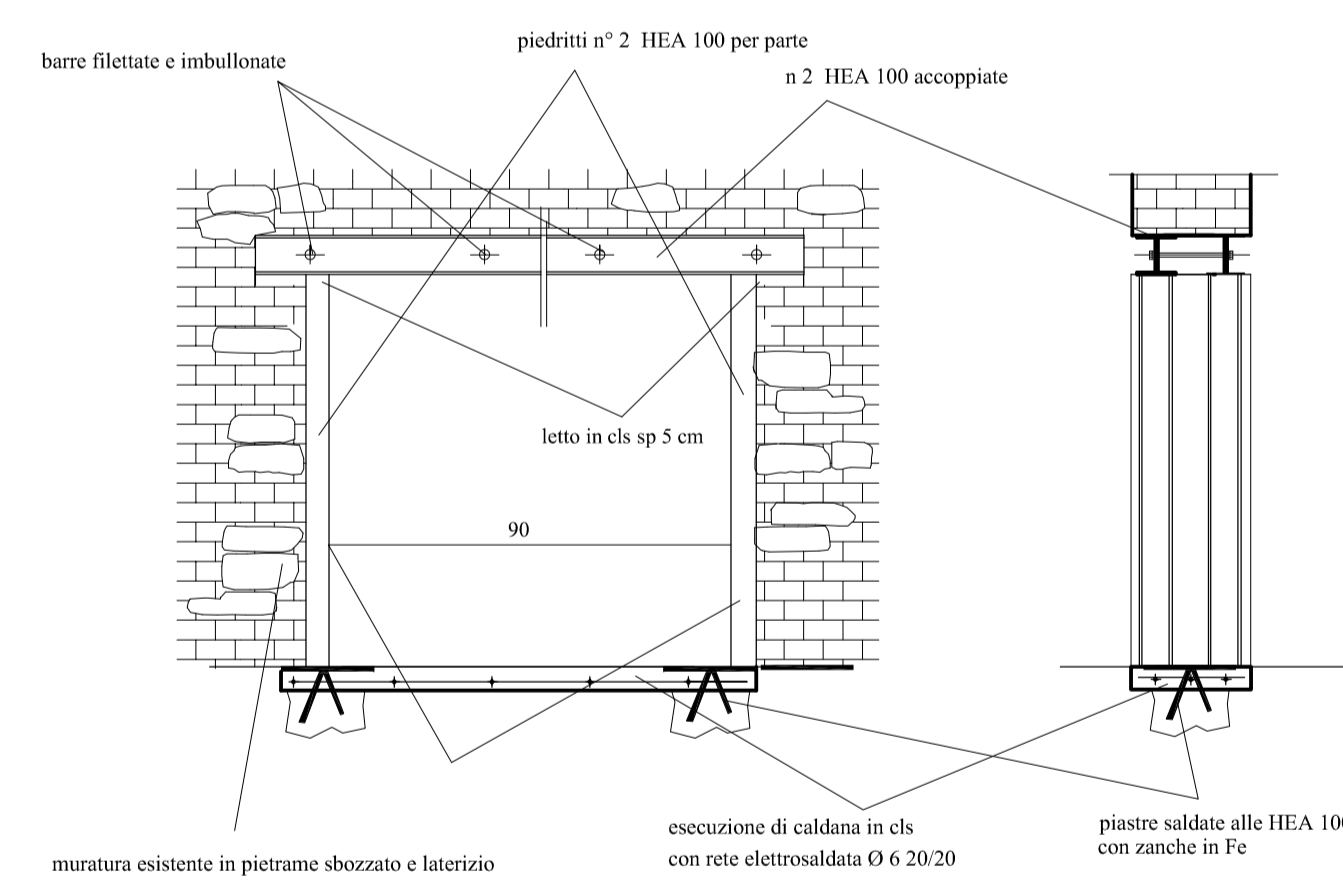
Data: marzo 2023
Scala: 1: 50

TAV n° 5/b

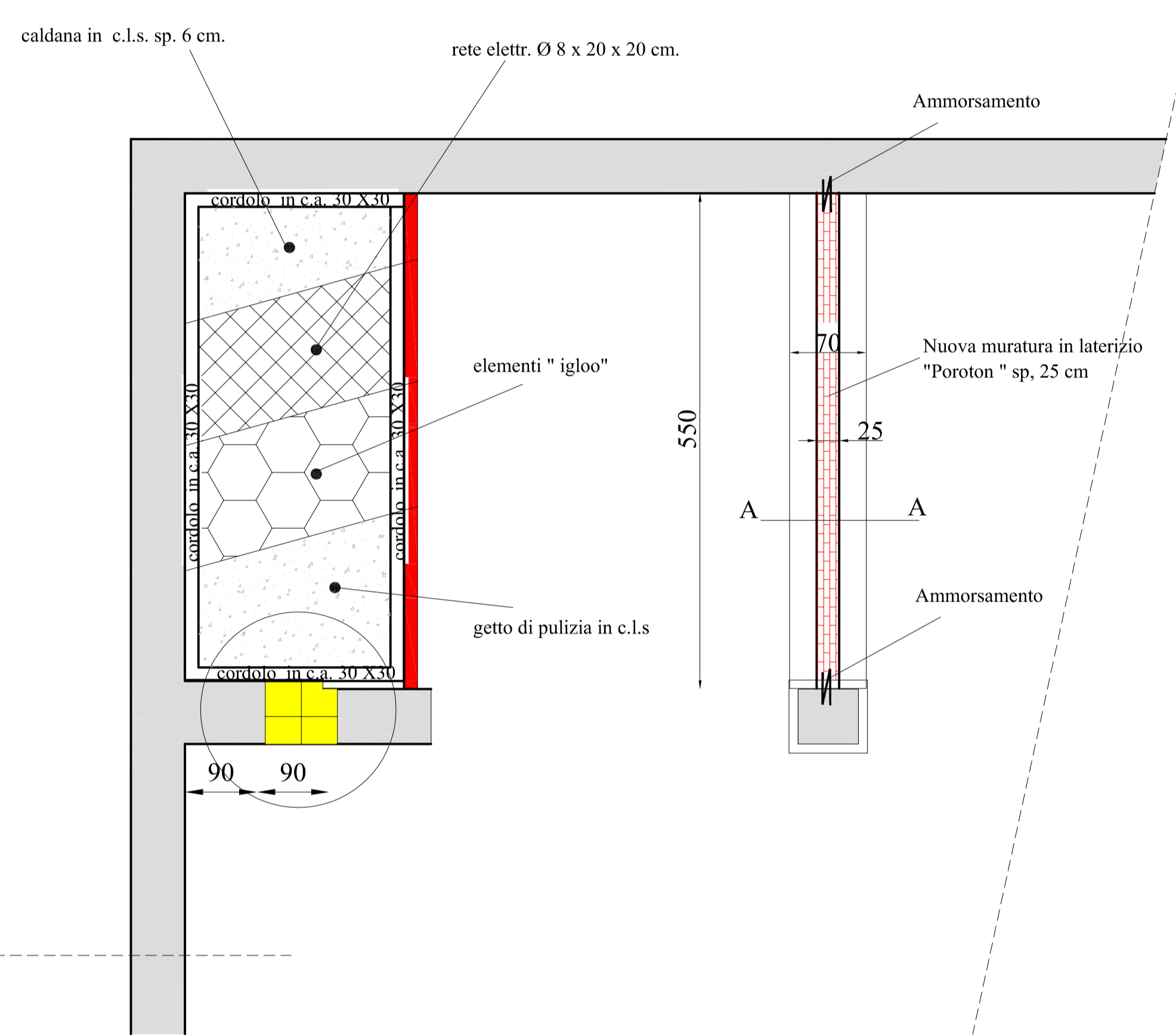
Acciaio tipo B450C
Cls classe 25/30 con rek a 30 N/mm²

Nota Bene
La Direzione delle opere in cemento armato deve essere avvertita almeno 48 ore prima dei singoli getti. Ogni variante o modifica che si dovesse apportare ai lavori in corso d'opera dovrà essere preventivamente portata a conoscenza della Direzione Lavori che provvederà ad esaminarla e a fornire gli elaborati nei tempi necessari. La responsabilità del Progettista e del Direttore dei Lavori vengono totalmente annullate quando non vengono rispettate le indicazioni di Dovranno essere rispettati: la classe del cls e il tipo di acciaio.

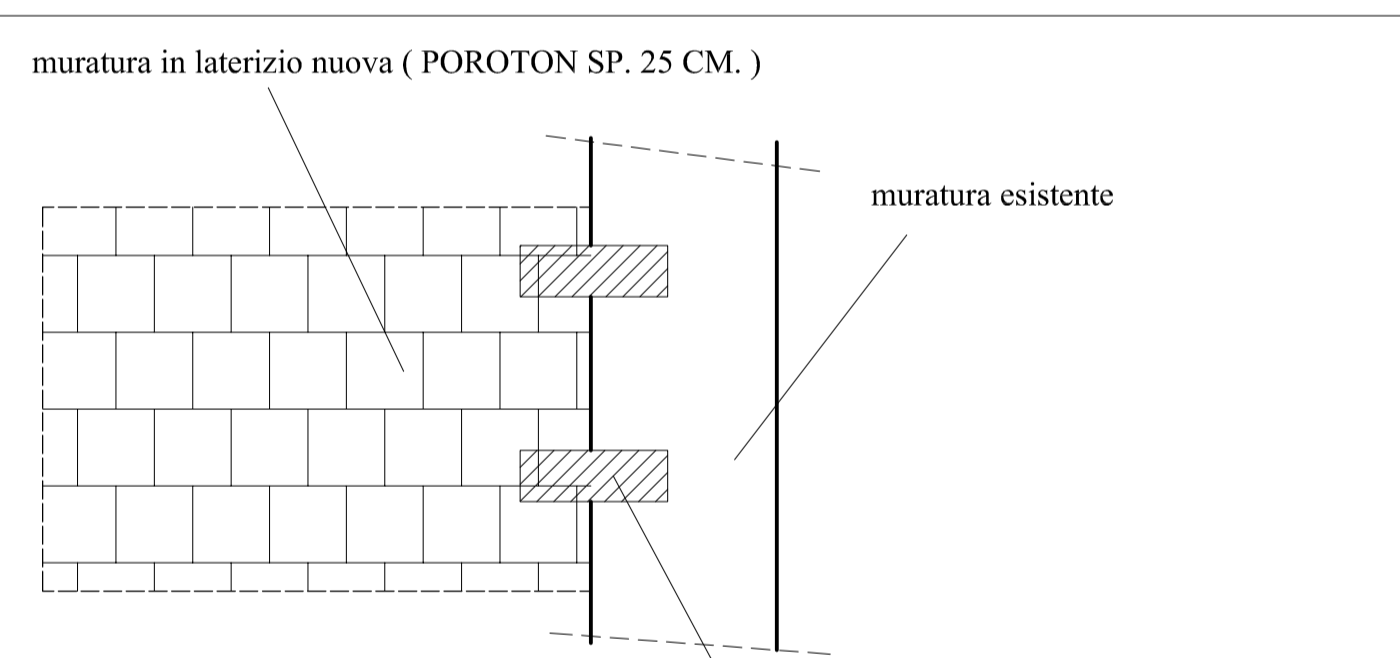
Particolare nuova cerchiatura



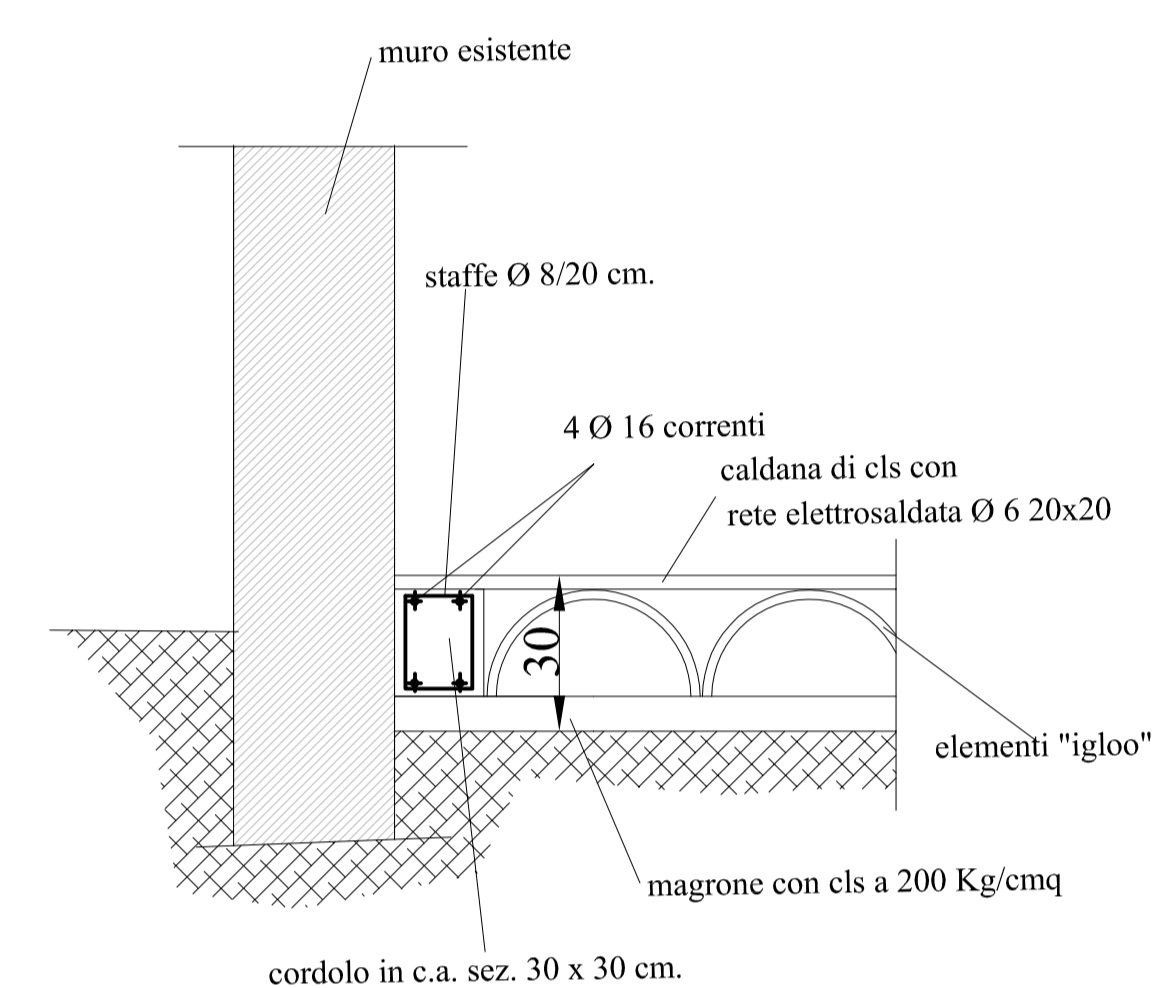
PIANTA PIANO TERRENO



AMMORSAMENTI IN MURATURA PORTANTE

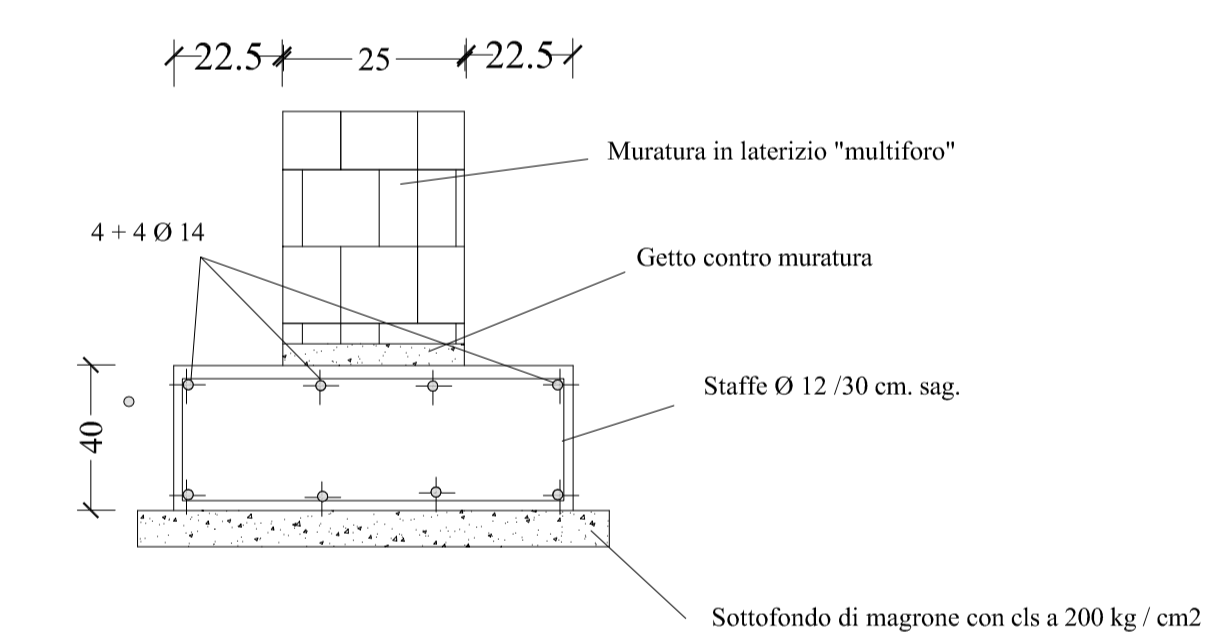


Particolare cordolo e igloo



○ cerchiature (vedi particolare)
■ demolizioni (cerchiatura)

FONDAZIONE NUOVA MURATURA



Sezione A:A