



**COMUNE DI BRICHERASIO**  
Città Metropolitana di Torino



RISTRUTTURAZIONE E RIQUALIFICAZIONE IMMOBILI  
E SPAZI COMUNALI

TAVOLA DELLE OPERE STRUTTURALI  
"SALA POLIVALENTE"

PROPRIETA'  
Comune di Bricherasio  
Piazza Santa Maria n° 11  
10060 - Bricherasio ( To )

TECNICO  
Arch. Manfren Luca  
Via Volta n° 3 - Luserna San Giovanni  
Tel 0121/901011

**PROGETTAZIONE DEFINITIVA**  
ai sensi art. 23 comma 1 dlgs 50/2016 ( Codice degli appalti )

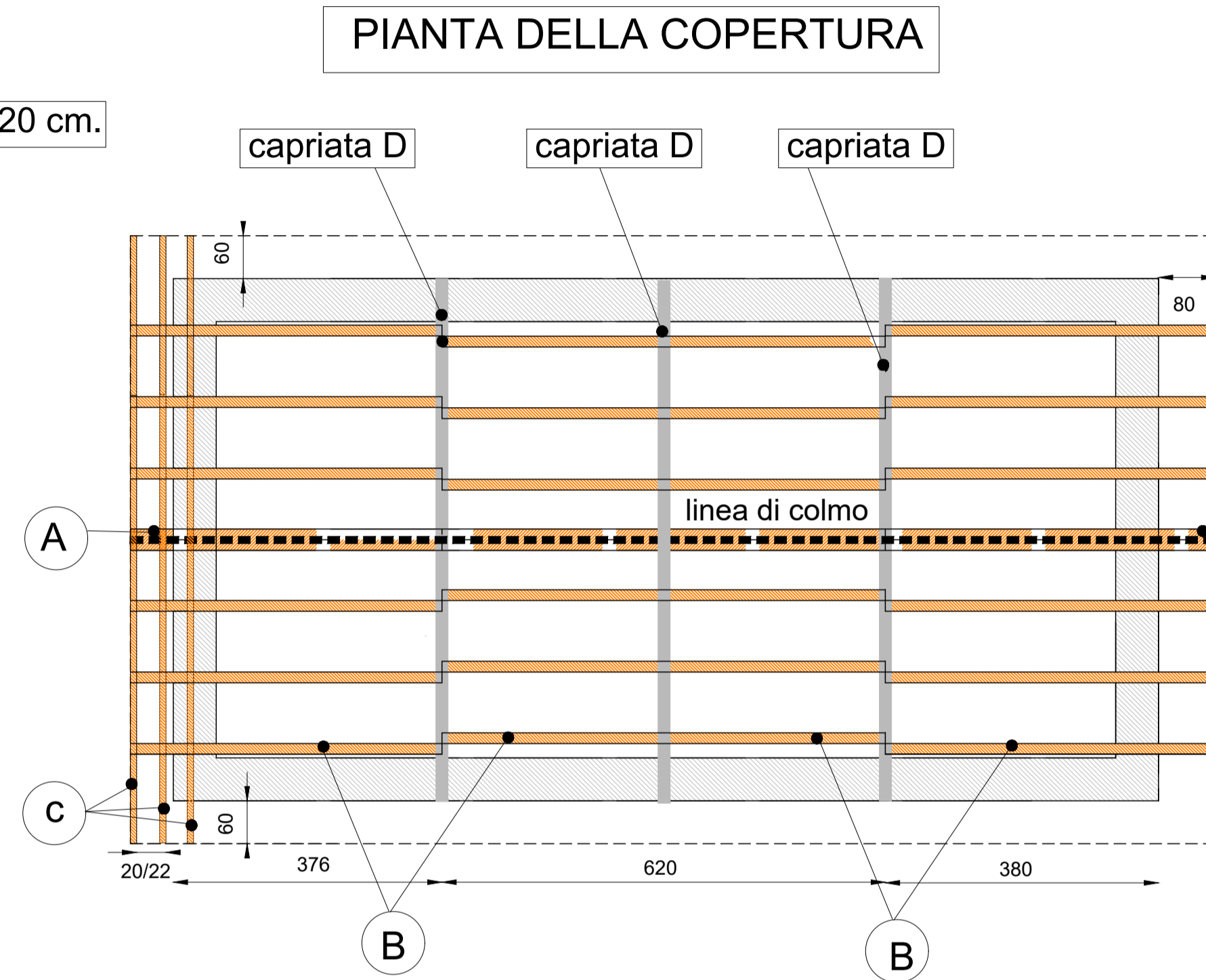
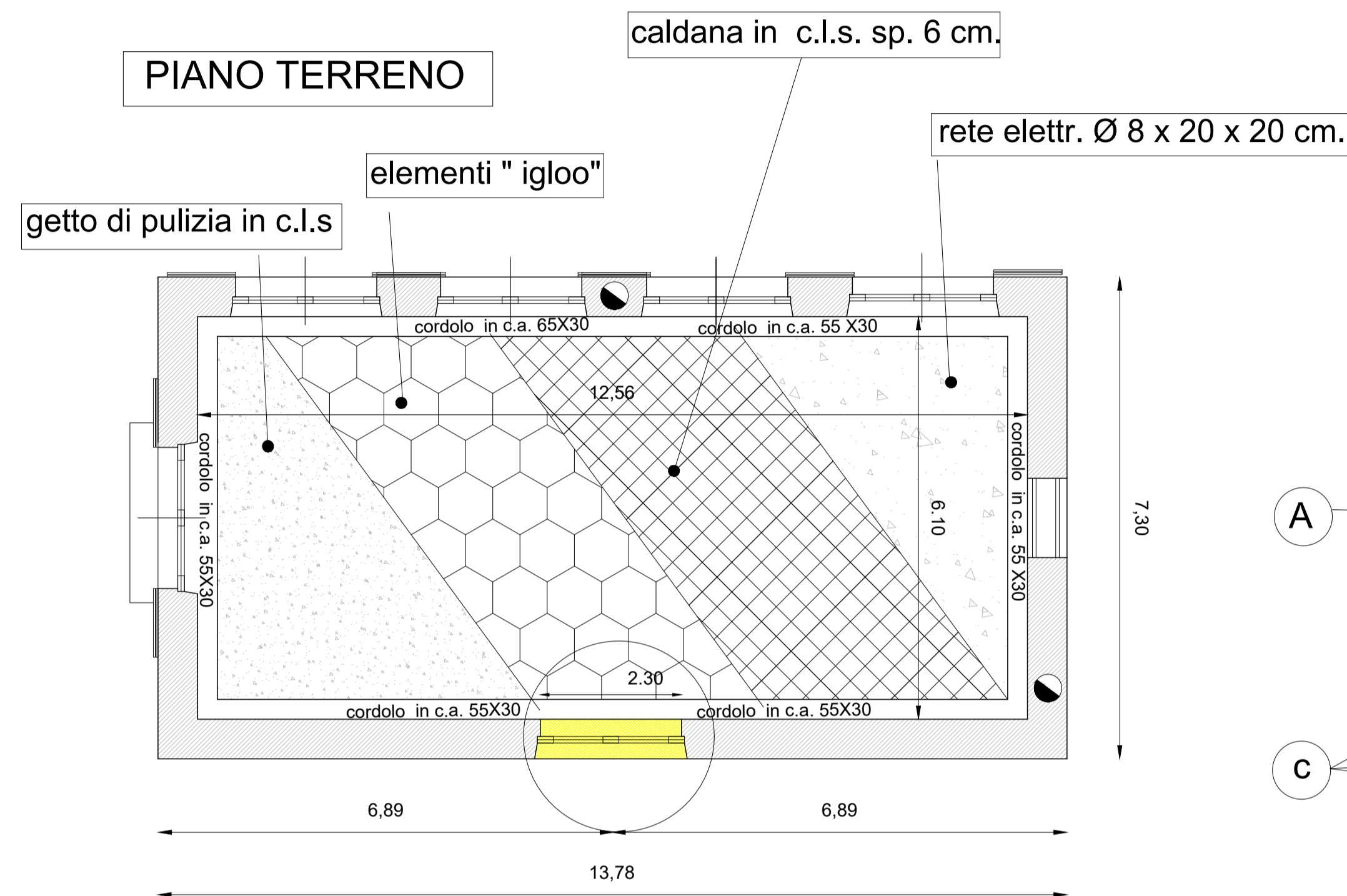
Data: novembre 2022  
Scala 1: 50

TAV n° 5/a

Acciaio tipo B450C  
Cls classe 25/30 con rck a 30 N/mm<sup>2</sup>  
Legno massello tipo "C24"

Nota Bene  
La Direzione delle opere in cemento armato deve essere avvertita almeno 48 ore prima dei singoli getti. Ogni variante o modifica che si dovesse apportare ai lavori in corso d'opera dovrà essere preventivamente portata a conoscenza della Direzione Lavori che provvederà ad esaminarla e a fornire gli elaborati nei tempi necessari. La responsabilità del Progettista e del Direttore dei Lavori vengono totalmente annullate quando non vengono rispettate le indicazioni di

Dovranno essere rispettati: la classe del cls e il tipo di acciaio.

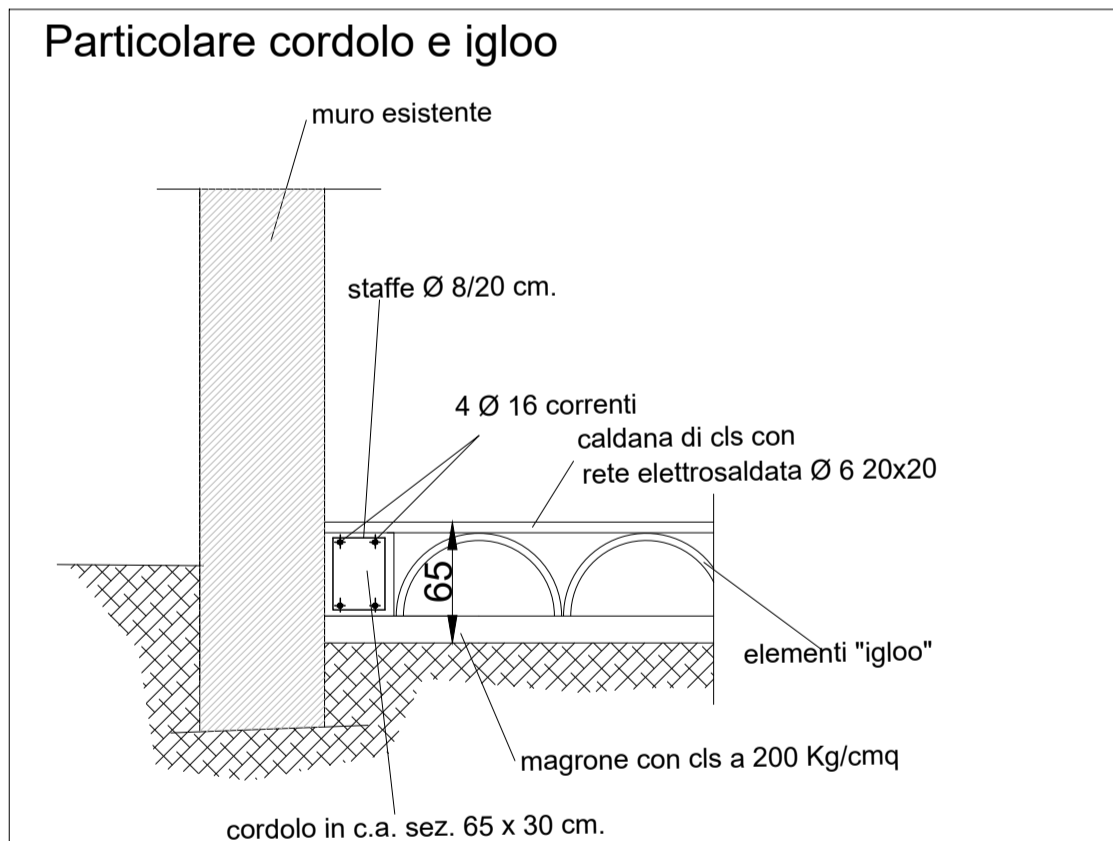


Orditura in legno massello Tipo "C24"

- A Trave di colmo : n° 2 travi sez. 18 x 18 cm. accoppiate
- B Travi longitudinali sez. 18 x 18 cm.
- C Listellatura sez. 5 x 7 cm. ogni 20/22 cm.

Manto di copertura in coppi laterizi

Zona di cordolatura  
Cordolo armato con n° 2 + 2 Ø 16 correnti e staffe Ø 8/ 20 cm.



○ cerchiature ( vedi particolare )  
■ demolizioni ( cerchiatura )

